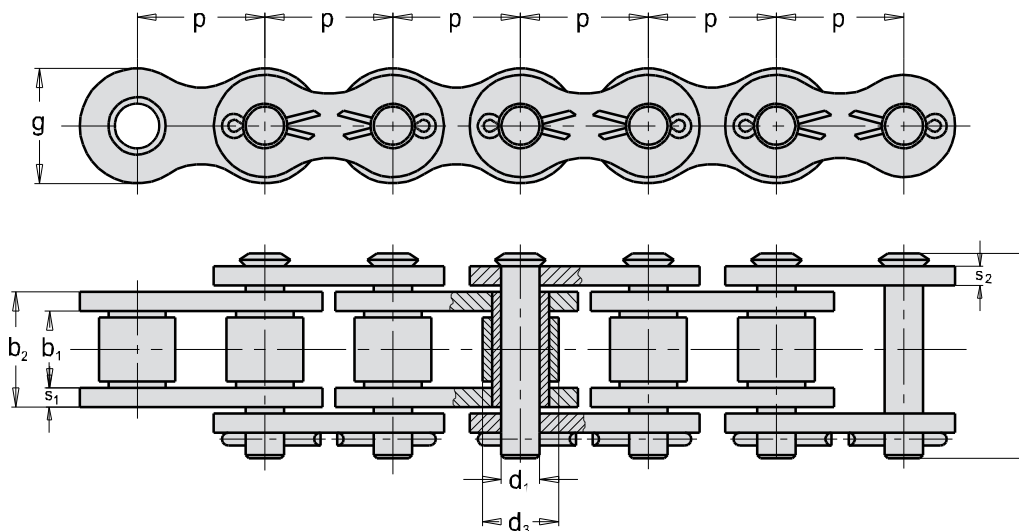


Jednořadé válečkové řetězy - dle DIN 8188 (Americké), jednostranně závlačkové

Einfach Rollenketten - nach DIN 8188 (Amerikanische Bauart), mit versplinteten Bolzen

Simple roller chains - to DIN 8188 (American series), Cotter pin on 1 side

Однорядные роликовые цепи - согласно DIN 8188 (американские), шплинтованные с одной стороны, ГОСТ 10947-64



ISO Nr. ISO Nr. ISO St. Ct. ISO	ANSI	Obj. čís. Art. Nr. Part no. Код для заказа	p mm	b ₁ mm min.	b ₂ mm min.	d ₁ mm h9	d ₃ mm h10	l ₁ mm	g mm	s ₁ mm	s ₂ mm	f mm ²	F _B kN min.	Q kg/m
10A - 1C	50 - 1C	318 111 082 000	15,875	9,40	13,80	5,08	10,16	23,3	15,0	2,0	2,0	70	31,8	1,0
12A - 1C	60 - 1C	318 111 102 000	19,050	12,57	17,70	5,94	11,91	28,3	18,0	2,4	2,4	105	31,8	1,6
16A - 1C	80 - 1C	318 111 122 000	25,40	15,75	22,5	7,92	15,88	35,0	24,1	3,0	3,0	178	57,0	2,6
20A - 1C ¹⁾	100 - 1C	318 111 142 000	31,75	18,90	27,4	9,53	19,05	45,2	29,4	4,0	4,0	261	88,5	4,2
24A - 1C ¹⁾	120 - 1C	318 111 162 000	38,10	25,22	35,3	11,10	22,23	55,5	35,0	5,0	5,0	392	127,0	6,1
28A - 1C ¹⁾	140 - 1C	318 111 182 000	44,45	25,22	37,0	12,70	25,40	59,3	41,0	5,5	5,5	470	172,4	7,0
32A - 1C ¹⁾	160 - 1C	318 111 202 000	50,80	31,55	45,0	14,27	28,58	69,6	47,0	6,5	6,5	642	226,8	10,1
40A - 1C ¹⁾	200 - 1C	318 111 222 000	63,50	37,85	54,7	19,84	39,68	85,4	59,0	8,0	8,0	1085	353,8	16,9
48A - 1C ¹⁾	240 - 1C	318 111 242 000	76,20	47,35	67,5	23,80	47,63	103,1	70,0	9,5	9,5	1607	510,3	22,9

1) Plná pouzdra

Na požádání:
zinkované provedení
niklované provedení
ve víceřadém provedení

1) Buchsen von nahtlosen Röhren

Auf Wunsch:
verzinkte Ausführung
vernikkelte Ausführung
mehrfache Ausführung

1) Solid bushes

Upon request:
zinc plating execution
nickel plating execution
also in multiple execution

1) Сплошные втулки

По требованию:
оцинкованное исполнение
никелированное исполнение
многорядное исполнение

