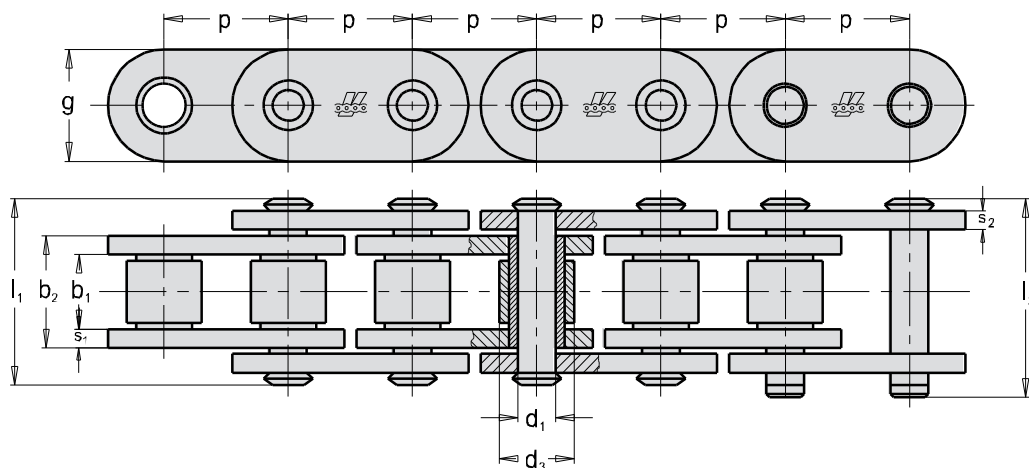


Jednořadé válečkové řetězy - dle DIN 8188 (Americké), Rovné desky

Einfach Rollenketten - nach DIN 8188 (Amerikanische Bauart), Gerade Laschen

Simple roller chains - to DIN 8188 (American series), Straight plates

Однорядные роликовые цепи – согласно DIN 8188 (американские), круглозвеньевые, ГОСТ 10947-64



ISO Nr. ISO Nr. ISO St. Cr. ISO	ANSI	Obj. čís. Art. Nr. Part no. Код для заказа	p mm	b ₁ mm min.	b ₂ mm max.	d ₁ mm h9	d ₃ mm h10	l ₁ mm	l ₂ mm	g mm	s ₁ mm	s ₂ mm	f mm ²	F _B kN min.	Q kg/m
08A-1RD	40-1RD	318 111 061 000	12,700	7,85	11,15	3,96	7,95	17,8	21,7	12,0	1,6	1,6	44	14,1	0,73
10A-1RD	50-1RD	318 111 081 000	15,875	9,40	13,80	5,08	10,16	21,8	25,9	15,0	2,0	2,0	70	22,2	1,23
12A-1RD	60-1RD	318 111 101 000	19,050	12,57	17,70	5,94	11,91	26,9	31,5	18,0	2,4	2,4	105	31,8	1,81
16A-1RD	80-1RD	318 111 121 000	25,400	15,75	22,50	7,94	15,88	33,5	39,0	24,0	3,0	3,0	178	56,7	3,2
20A-1RD	100-1RD	318 111 141 000	31,750	18,90	27,40	9,53	19,05	40,5	45,2	29,4	4,0	4,0	261	88,5	4,4
24A-1RD	120-1RD	318 111 161 000	38,100	25,22	35,30	11,10	22,23	50,8	55,5	35,0	5,0	5,0	392	127,0	6,6
28A-1RD ¹⁾	140-1RD	318 111 181 000	44,450	25,22	37,00	12,70	25,40	54,7	59,3	41,0	5,5	5,5	470	172,4	7,7
32A-1RD ¹⁾	160-1RD	318 111 201 000	50,800	31,55	45,00	14,27	28,58	65,5	69,6	47,0	6,5	6,5	642	226,8	11,0

1) Plná pouzdra

Na požádání:
zinkované provedení
niklované provedení
ve víceřadém provedení

1) Buchsen von nahtlosen Röhren

Auf Wunsch:
verzinkte Ausführung
vernikkelte Ausführung
mehrfache Ausführung

1) Solid bushes

Upon request:
zinc plating execution
nickel plating execution
also in multiple execution

1) Сплошные втулки

По требованию:
оцинкованное исполнение
никелированное исполнение
многорядное исполнение

