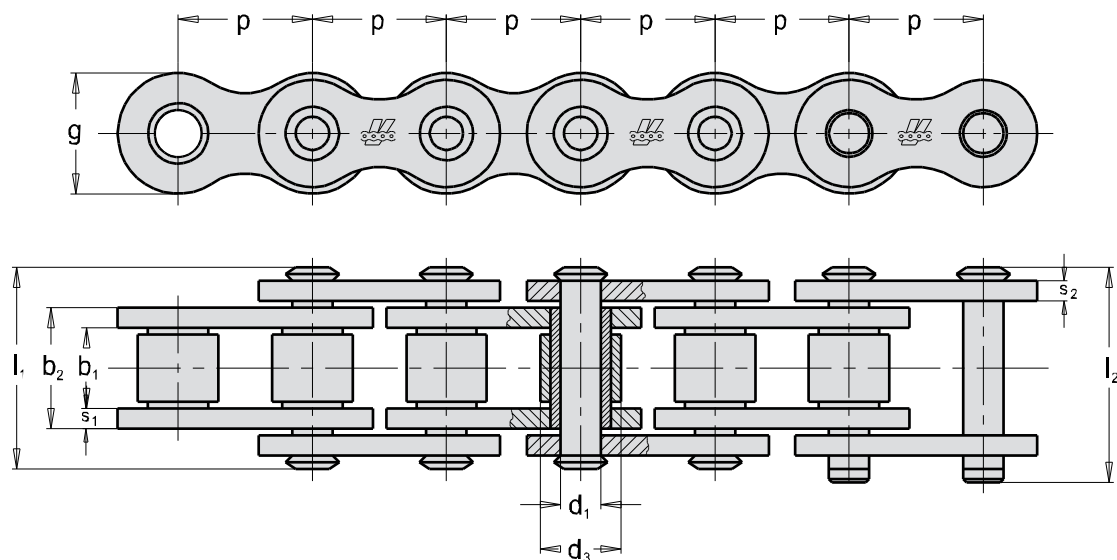


Jednořadé válečkové řetězy - dle DIN 8188 (Americké), ISO - R 606, ČSN 02 3311

Einfach Rollenketten - nach DIN 8187 (Amerikanische Bauart), ISO - R 606

Simple roller chains - to DIN 8187 (American series), ISO - R 606

Однорядные роликовые цепи – согласно DIN 8188 (американские), ISO – R 606, ГОСТ 10947-64



ISO Nr. ISO Nr. ISO St. Ст. ISO	ANSI	Obj. čís. Art. Nr. Part no. Код для заказа	p mm	b ₁ mm min.	b ₂ mm max.	d ₁ mm h9	d ₃ mm h10	l ₁ mm	l ₂ mm	g mm	s ₁ mm	s ₂ mm	f mm ²	F _B kN min.	Q kg/m
08A-1	40-1	318 111 069 000	12,700	7,85	11,15	3,96	7,95	17,8	21,7	12,0	1,6	1,6	44	14,1	0,6
10A-1	50-1	318 111 089 000	15,875	9,40	13,80	5,08	10,16	21,8	25,9	15,0	2,0	2,0	70	22,2	1,0
12A-1	60-1	318 111 109 000	19,050	12,57	17,70	5,94	11,91	26,9	31,5	18,0	2,4	2,4	105	31,8	1,5
16A-1	80-1	318 111 129 000	25,400	15,75	22,50	7,92	15,88	33,0	38,9	24,1	3,0	3,0	178	57	2,6
20A-1	100-1	318 111 149 000	31,750	18,90	27,40	9,53	19,05	40,5	45,2	29,4	4,0	4,0	261	88,5	4,0
24A-1	120-1	318 111 169 000	38,100	25,22	35,30	11,10	22,23	50,8	55,5	35,0	5,0	5,0	392	127,0	6,0
28A-1 ¹⁾	140-1	318 111 189 000	44,450	25,22	37,00	12,70	25,40	54,7	59,3	41,0	5,5	5,5	470	172,4	7,0
32A-1 ¹⁾	160-1	318 111 209 000	50,800	31,55	45,00	14,27	28,58	65,5	69,6	47,0	6,5	6,5	642	226,8	10,0
40A-1 ¹⁾	200-1	318 111 229 000	63,500	37,85	54,70	19,84	39,68	79,6	85,4	59,0	8,0	8,0	1085	353,8	16,6
48A-1 ¹⁾	240-1	318 111 249 000	76,200	47,35	67,50	23,80	47,63	95,5	103,1	70,0	9,5	9,5	1607	510,3	22,6

1) Plná pouzdra

Na požádání:
zinkované provedení
niklované provedení

1) Buchsen von nahtlosen Röhren

Auf Wunsch:
verzinkte Ausführung
vernickelte Ausführung

1) Solid bushes

Upon request:
zinc plating execution
nickel plating execution

1) Сплошные втулки

По требованию:
оцинкованное исполнение
никелированное исполнение

