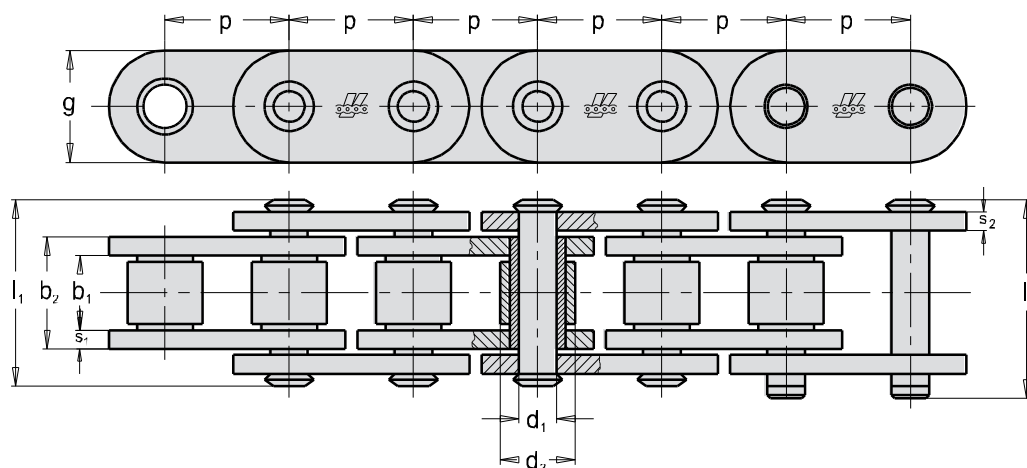


Jednořadé válečkové řetězy - dle DIN 8187 (Evropské), Rovné desky

Einfach Rollenketten - nach DIN 8187 (Europäische Bauart), Gerade Laschen

Simple roller chains - to DIN 8187 (European series), Straight plates

Однорядные роликовые цепи – согласно DIN 8187 (европейские), круглозвеньевые, ГОСТ 10947-64



ISO Nr. ISO Nr. ISO St. Ст. ISO	Obj. čís. Art. Nr. Part no. Код для заказа	p mm	b ₁ mm min.	b ₂ mm max.	d ₁ mm h9	d ₃ mm h10	l ₁ mm	l ₂ mm	g mm	s ₁ mm	s ₂ mm	f mm ²	F _B kN min.	Q kg/m
06B-1RD	318 111 051 000	9,525	5,72	8,53	3,28	6,35	13,5	16,8	8,2	1,30	1,30	28	9,0	0,41
08B-1RD	318 111 071 000	12,700	7,75	11,30	4,45	8,51	16,7	18,2	11,8	1,60	1,60	50	18,0	0,80
10B-1RD	318 111 091 000	15,875	9,65	13,28	5,08	10,16	19,5	20,9	14,7	1,70	1,70	67	22,4	1,06
12B-1RD	318 111 111 000	19,05	11,68	15,62	5,72	12,07	22,5	25,2	16,0	1,85	1,85	89	29,0	1,32
16B-1RD	318 111 131 000	25,40	17,02	25,45	8,28	15,88	36,1	41,5	21,0	3,50	3,00	210	60,0	3,00
16B-1RDX	318 151 007 000	25,40	17,02	25,45	8,28	15,88	36,1	41,5	24,0	3,50	3,00	210	60,0	3,00
20B-1RD	318 111 151 000	31,75	19,56	29,00	10,19	19,05	41,2	46,0	26,0	4,50	3,50	296	95,0	4,10
24B-1RD	318 111 171 000	38,10	25,40	37,90	14,63	25,40	53,4	58,5	33,4	6,00	5,00	554	160,0	7,90
28B-1RD ¹⁾	318 111 191 000	44,45	30,99	46,50	15,90	27,94	65,0	69,6	36,6	7,00	6,00	739	200,0	9,50
32B-1RD ¹⁾	318 111 211 000	50,80	30,99	45,50	17,81	29,21	65,2	73,1	41,8	7,00	6,00	810	250,0	10,60
40B-1RD ¹⁾	318 111 231 000	63,50	38,10	55,70	22,89	39,37	80,4	86,3	52,0	8,00	8,00	1275	380,0	18,50
48B-1RD ¹⁾	318 111 251 000	76,20	45,72	70,50	29,24	48,26	99,1	107,9	63,4	12,00	10,00	2061	600,0	28,50
56B-1RD ¹⁾	318 111 271 000	88,90	53,34	81,33	34,32	53,98	117,0	137,0	77,85	13,00	12,00	2791	850,0	35,78
64B-1RD ¹⁾	318 111 291 000	101,60	60,96	92,00	39,40	63,50	130,0	138,5	90,17	15,00	13,00	3625	1120	60,00
72B-1RD ¹⁾	318 111 311 000	114,30	68,58	103,8	44,50	72,39	147,4	156,4	103,6	17,00	15,00	4619	1400	80,00

1) Plná pouzdra

Na požádání:
zinkované provedení
niklované provedení
ve víceřadém provedení

1) Buchsen von nahtlosen Röhren

Auf Wunsch:
verzinkte Ausführung
vernikkelte Ausführung
mehrfache Ausführung

1) Solid bushes

Upon request:
zinc plating execution
nickel plating execution
also in multiple execution

1) Сплошные втулки

По требованию:
оцинкованное исполнение
никелированное исполнение
многорядное исполнение

