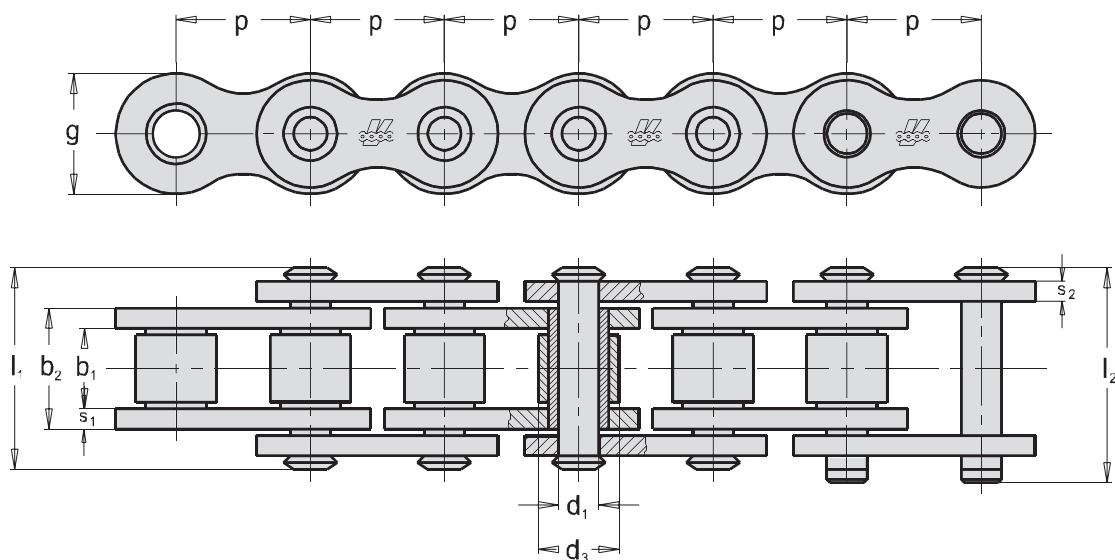


Jednořadé válečkové řetězy nerezové - dle DIN 8187 (Evropské), ISO - R 606, ČSN 02 3311

Einfach Rollenketten SS- rostfreie - nach DIN 8187 (Europäische Bauart), ISO - R 606

Simple roller chains SS - stainless steel - to DIN 8187 (European series), ISO - R 606

Однорядные роликовые цепи из нержавеющей стали - согласно DIN 8187 (Европейский стандарт), ISO - R 606, ГОСТ 10947-64



ISO Nr. ISO Nr. ISO St. Ст. ISO	Obj. čís. Art. Nr. Part no. Код для заказа	p mm	b ₁ mm min.	b ₂ mm max.	d ₁ mm h9	d ₃ mm h10	l ₁ mm	l ₂ mm	g mm	s ₁ mm	s ₂ mm	f mm ²	F _B kN min.	Q kg/m
06B-1SS ²⁾	318 111 057 000	9,525	5,72	8,53	3,28	6,35	13,5	16,8	8,2	1,30	1,30	28	6,2	0,41
08B-1SS	318 111 077 000	12,700	7,75	11,30	4,45	8,51	17,0	20,9	11,8	1,60	1,60	50	12,0	0,69
10B-1SS	318 111 097 000	15,875	9,65	13,28	5,08	10,16	19,6	23,7	14,7	1,60	1,60	67	14,5	0,93
12B-1SS	318 111 117 000	19,050	11,68	15,62	5,72	12,07	22,7	27,3	14,7	1,80	1,80	89	18,5	1,15
16B-1SS	318 111 137 000	25,400	17,02	25,45	8,28	15,88	36,1	41,5	21,0	3,50	3,00	210	40,0	2,71
20B-1SS	318 111 157 000	31,750	19,56	29,00	10,19	19,05	41,2	46,0	26,0	4,50	3,50	296	59,0	3,70

2) Rovné desky

Na požádání:
ve víceřadém provedení

2) Gerade Laschen

Auf Wunsch:
mehrfache Ausführung

2) Straight plates

Upon request:
also in multiple execution

2) Ровные пластины

По требованию:
многорядное исполнение